

RENAULT

تجهیزات الکتریکی

8

باتری 80A

چراغ‌های جلو 80B

چراغ‌های عقب 81A

روشنایی فضای داخلی خودرو 81B

فیوزها 81C

سیستم ضد سرقت 82A

بوق 82B

صفحه نشانگرها 83A

کلیدهای کنترل 84A

برف پاک کن - شیشه شور 85A

رادیو 86A

دیجیتال خودرو

شرکت دیجیتال خودرو سامانه (مسئولیت محدود)

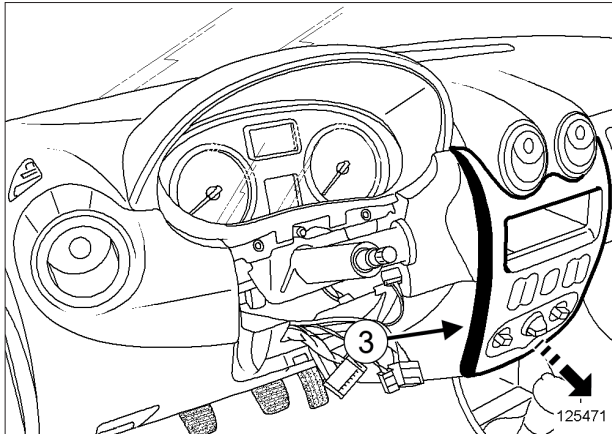
اولین سامانه دیجیتال تعمیرکاران خودرو در ایران

83A

صفحه نشانگرها

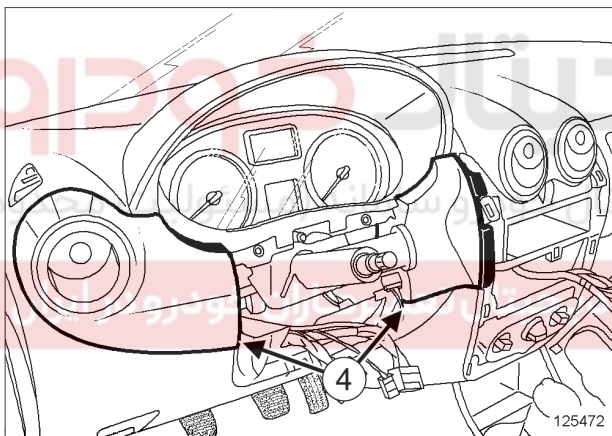
صفحه نشانگرها: باز کردن - نصب مجدد

L90، و مرحله دوم تهیه مدارک - B90



125471

قاب بیرونی کنسول مرکزی (3) را از قسمت پایین آن آزاد کنید.



125472

بست تزئینات (4) را جدا کنید.

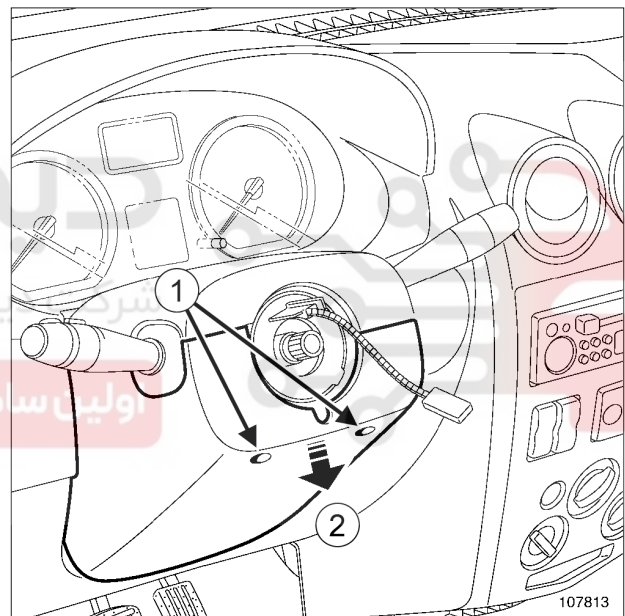
تجهیزات مورد نیاز

ابزار عیب یابی

باز کردن

۱- مرحله پیش از باز کردن

- در صورت تعویض صفحه نشانگرها، عملیات لازم را به کمک ابزار عیب یابی انجام دهید (به بخش عیب یابی - تعویض قطعات مراجعه نمایید) (83A، صفحه نشانگرها).
- اتصال باتری را جدا کنید (به بخش 80A، باتری، باتری: باز کردن - نصب مجدد، صفحه 80A-2 مراجعه نمایید).



107813

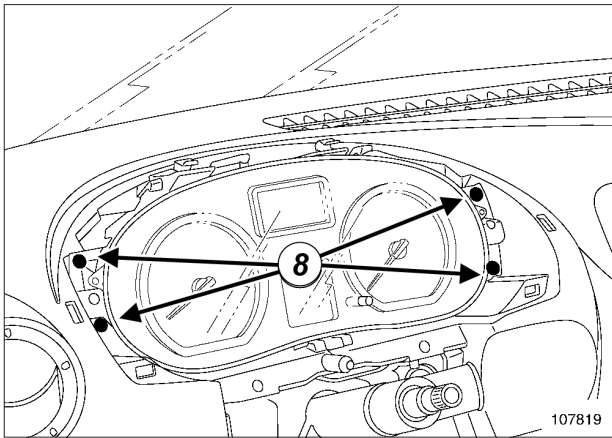
- دو پیچ پایینی (1) را باز کنید.
- بست قطعات زیر را جدا کنید:
 - نیمه پایینی قاب فرمان را در جهت فلش (2)،
 - نیمه بالایی قاب فرمان.

83A

صفحه نشانگرها

صفحه نشانگرها: باز کردن - نصب مجدد

II - مرحله باز کردن قطعه مورد نظر



107819

- پیچ‌های (8) صفحه نشانگرها را باز کنید.
- صفحه نشانگرها را باز کنید.
- اتصالات الکتریکی صفحه نشانگرها را جدا کنید.

نصب مجدد

I - مرحله نصب قطعه مورد نظر

- اتصالات الکتریکی صفحه نشانگرها را وصل کنید.
- بست صفحه نشانگرها را وصل کنید.
- پیچ‌های صفحه نشانگرها را نصب کنید.

II - مرحله پایانی

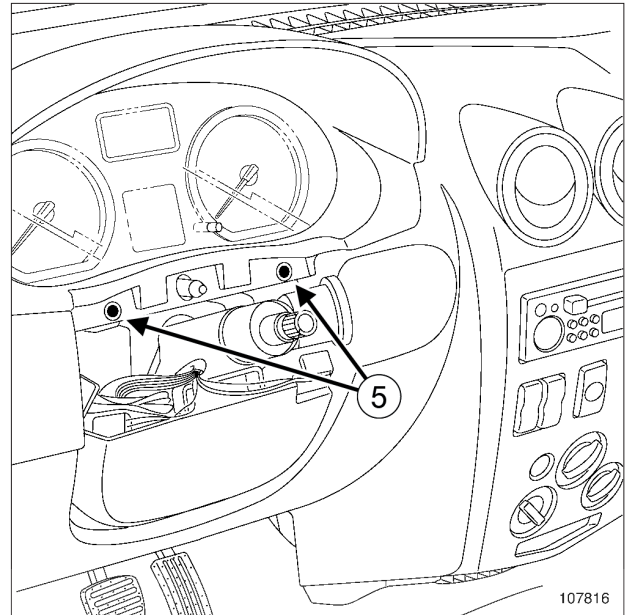
- قاب صفحه نشانگرها را نصب کنید.
- پیچ‌های قاب صفحه نشانگرها را مجدداً نصب کنید.

L90، و مرحله دوم تهیه مدارک - B90

- بست قطعات زیر را نصب کنید:
 - تزئینات،
 - قاب بیرونی کنسول مرکزی.

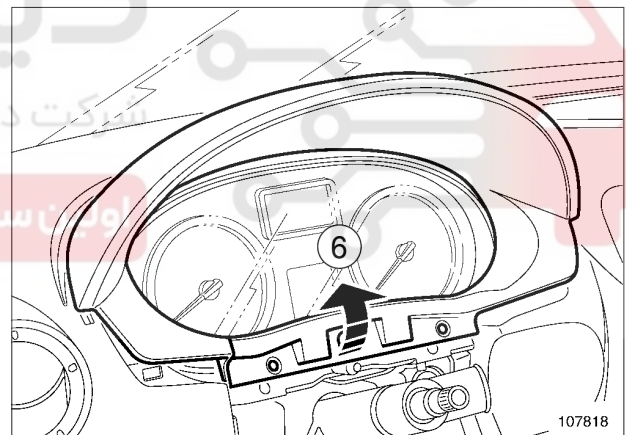
- بست قطعات زیر را نصب کنید:
 - نیمه بالایی قاب فرمان،
 - نیمه پایینی قاب فرمان.
- دو پیچ پایینی را نصب کنید.

- اتصال باتری را وصل کنید (به بخش 80A، باتری، باتری: باز کردن - نصب مجدد، صفحه 80A-2 مراجعه نمایید).

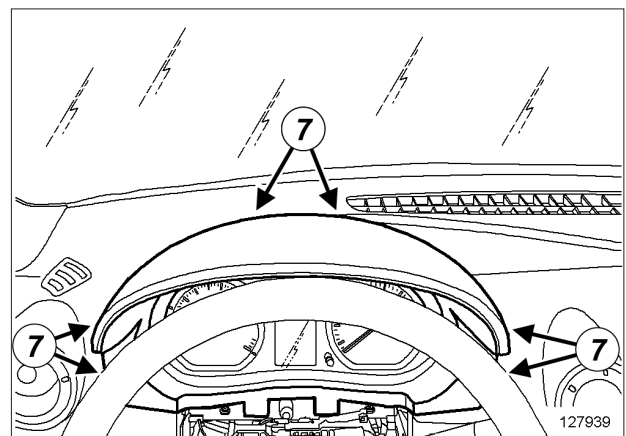


107816

- پیچ‌های (5) قاب صفحه نشانگرها را باز کنید.



107818



127939

- بست قاب صفحه نشانگرها را در قسمت‌های (6) و (7) جدا کنید.

83A

صفحه نشانگرها

صفحه نشانگرها: باز کردن - نصب مجدد

□ در صورت تعویض صفحه نشانگرها، عملیات لازم را به کمک ابزار عیب یابی انجام دهید (به بخش عیب یابی - تعویض قطعات مراجعه نمایید) (83A، صفحه نشانگرها).

دیجیتال خودرو

شرکت دیجیتال خودرو سامانه (مسئولیت محدود)

اولین سامانه دیجیتال تعمیرکاران خودرو در ایران

