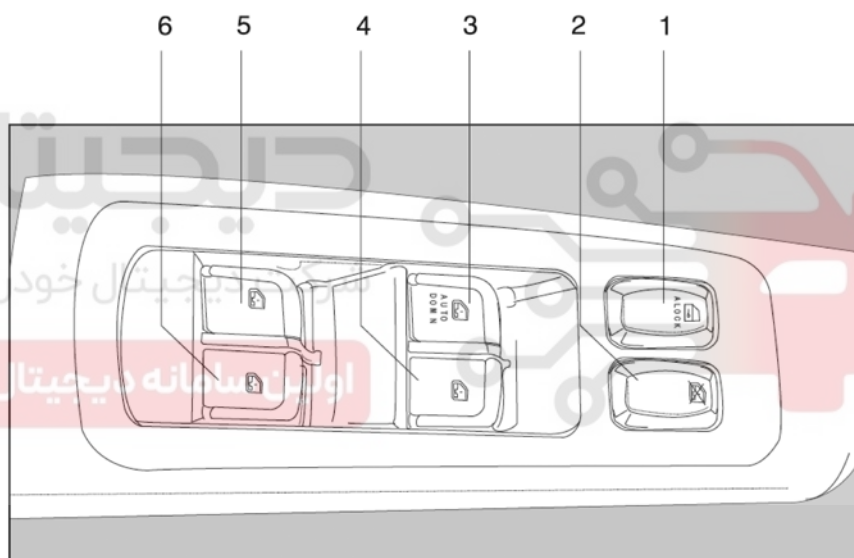


شیشه بالابر برقی - PW

خلاصه

1. سیستم شیشه بالابر برقی (PW) از طریق کلیدهای روی هر دستگیره داخلی درب بکار انداخته می شود. سیستم شیشه بالابر برقی (PW) می تواند شیشه مربوط به پنجره را به بالا و پایین حرکت دهد.
2. کلید اصلی روی دستگیره داخلی درب سمت راننده قرار دارد و راننده را قادر می سازد تا شیشه پنجره سمت هریک از سرنشینان را به بالا و پایین حرکت دهد و تمام کلیدهای مستقل روی دربها را قفل نماید.
3. فقط هنگامی که سوئیچ خودرو در حالت روشن (ON) قرار می گیرد، ولتاژ باتری از طریق قطع کننده مدار (فیوز) در جعبه اتصال وارد سیستم شیشه بالابر برقی (PW) قرار می گیرد.
4. سیستم شیشه بالابر برقی شامل کلیدهای شیشه بالابر برقی بر روی هر دستگیره داخلی درب خودرو، مدول کنترل بدنه (BCM) و موتور شیشه بالابر برقی بر روی هر درب خودرو می باشد.
5. موتور و بالابر شیشه برقی بصورت یک مجموعه می باشد، در زمانی که لازم است که موتور شیشه بالابر برقی تعویض شود، باید همچنین بالابر شیشه برقی نیز تعویض گردد.

تشریح قطعات سیستم



1. کلید باز کردن قفل شیشه بالابر برقی
2. کلید قفل کردن شیشه بالابر برقی
3. کلید بالا و پایین نمودن شیشه بالابر برقی درب جلو چپ
4. سوئیچ بالا و پایین نمودن شیشه بالابر برقی درب جلو راست
5. کلید بالا و پایین نمودن شیشه بالابر برقی درب عقب چپ
6. کلید بالا و پایین نمودن شیشه بالابر برقی درب عقب راست

1. کلید شیشه بالابر برقی

- 1) شیشه بالابر برقی از طریق کلید شیشه بالابر برقی که بر روی دستگیره داخلی هر درب قرار دارد کنترل می گردد. کلید اصلی شیشه بالابر سمت راننده می تواند همه شیشه ها را کنترل نماید و همه شیشه ها از باتری جریان الکتریکی را دریافت نموده و اتصال بدنه آنها از طریق مدار سیم کشی کلید شیشه بالابر برقی انجام می گیرد. زمانی که قفل کن شیشه بالابر برقی سمت راننده در حالت " قفل " قرار می گیرد، جریان الکتریکی از باتری به سمت تمامی شیشه ها به جز شیشه درب راننده قطع می گردد.
- 2) عملکرد پایین آمدن شیشه درب جلو چپ به صورت اتوماتیک با فشار دادن یک بار دکمه انجام می گیرد، شیشه می تواند از دو طریق شروع به پایین آمدن نماید: پایین آمدن مرحله ای و پایین آمدن یکباره، با بالا کشیدن کلید شیشه فقط می تواند به صورت مرحله ای بالا برود.

شیشه بالابر برقی - PW

3) شیشه بالابر برقی درب جلو چپ دارای ویژگی پایین آمدن یکباره و ضد مانع می باشد. پایین آوردن شیشه با فشار کلید از دو طریق پایین آمدن مرحله ای و پایین آمدن یکباره امکان پذیر است و با بالا کشیدن کلید شیشه می تواند به صورت مرحله ای و یکبار به بالا حرکت نماید.

توجه:

برای بالا رفتن اتوماتیک، هر زمان برق باتری قطع شود، از طریق فرآیند یادگیری بدین ترتیب عمل کنید: سوئیچ خودرو را باز کرده و کلید UP بالابر شیشه را نگه دارید تا قبل از انجام عملکرد بالابر به بالا یا پایین و ضد مانع شیشه به بالاترین نقطه خود برسد.

2. موتور شیشه بالابر برقی

دستگاه موتور آهن ربای دائم برگشت پذیر (دو جهته) با ترکیب و مکانیزم جعبه دنده شیشه پنجره را تنظیم می کند، قطب های مثبت و منفی باتری به دو ترمینال موتور متصل شده و آن را در هر دو جهت به حرکت در می آورند. موتور امکان دوران در جهت معکوس را بوسیله جریان عکس عمودی از اتصال یکسان را دارد. به علاوه تمام موتورهای شیشه بالابر برقی به قطع کن مدار خود تنظیم شونده برای جلوگیری از اعمال بار بیش از حد به موتور مجهز می باشند.

3. زمانیکه سوئیچ خودرو خاموش می گردد، شیشه بالابر برقی عمل می نماید و در زمان های دیگر نمی تواند عمل نماید:

(1) بیشتر از سی ثانیه سوئیچ خودرو بسته شده باشد.

(2) یکی از درب ها باز باشد.

(3) درب از بیرون قفل شود.

کلید قفل شیشه بالابر برقی

کلید قفل شیشه بالابر برقی می تواند شیشه درب جلو راست، درب عقب چپ و راست را از کار بیاندازد.

توجه:

- هرگز کلید اصلی شیشه بالابر و کلید شیشه بالابر بر روی درب را به مدت طولانی در یک زمان در جهت مخالف فشار ندهید که نتیجه آن شیشه متوقف شده یا نه باز و نه بسته می شود.
- دقت نمایید که شیشه در حال بسته شدن را با دست فشار ندهید.
- در زمانی که بچه ها در صندلی عقب نشسته اند، کلید قفل شیشه عقب را فعال نمایید.

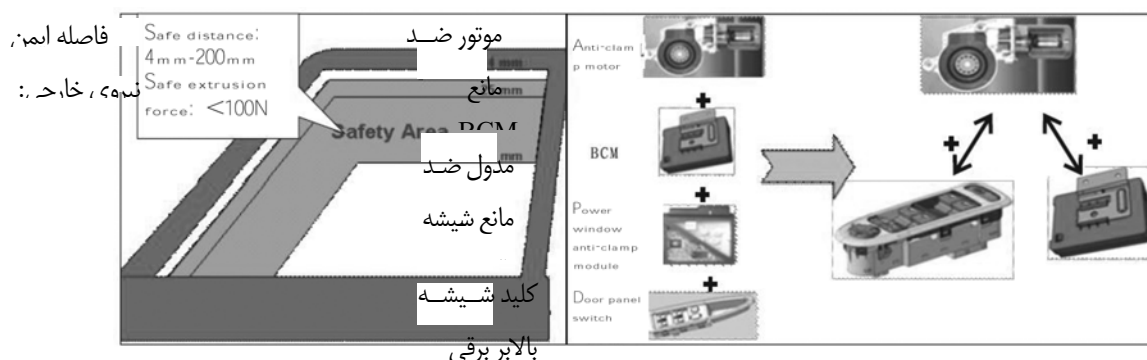
سیستم ضد مانع شیشه بالابر برقی

خلاصه:

سیستم ضد مانع شیشه بالابر برقی توسط حس کردن نیروی خارجی می تواند آن را کنترل نماید.

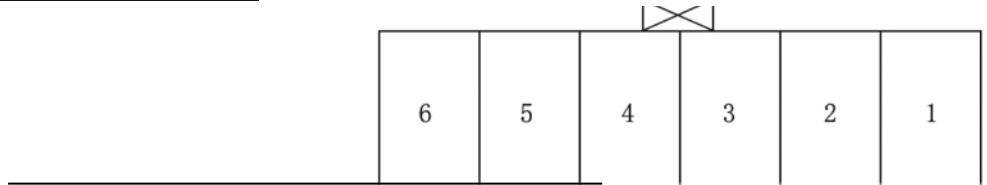
حسگر نیروی خارجی: حرکت شیشه توسط اثر Hall کنترل می گردد. زمانیکه نیروی خارجی بیشتر از 100 N توسط موتور شیشه بالابر برقی سنجیده شود، موتور بالابر متوقف شده یا در جهت عکس شروع به کار می نماید.

ترکیب سیستم: عنصر اثر Hall در داخل موتور و مدول ضد مانع شیشه بالابر برقی (در داخل موتور) قرار دارد.

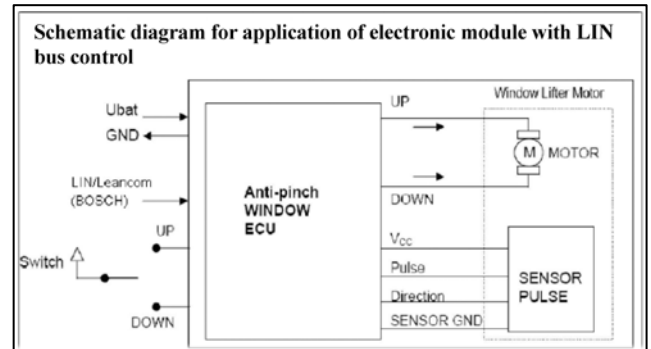


نمای کلی قطعات سیستم

مشخصات ترمینال موتور ضد مانع

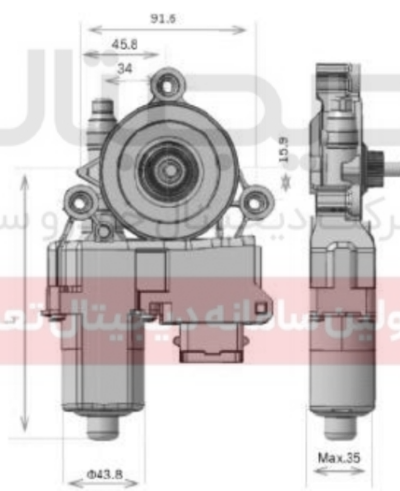


نقشه سیم کشی سیستم ضد مانع شیشه بالابر برقی

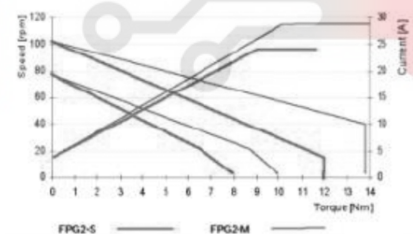


قطعات و مشخصات موتور ضد مانع شیشه بالابر برقی

FPG2 - characteristics

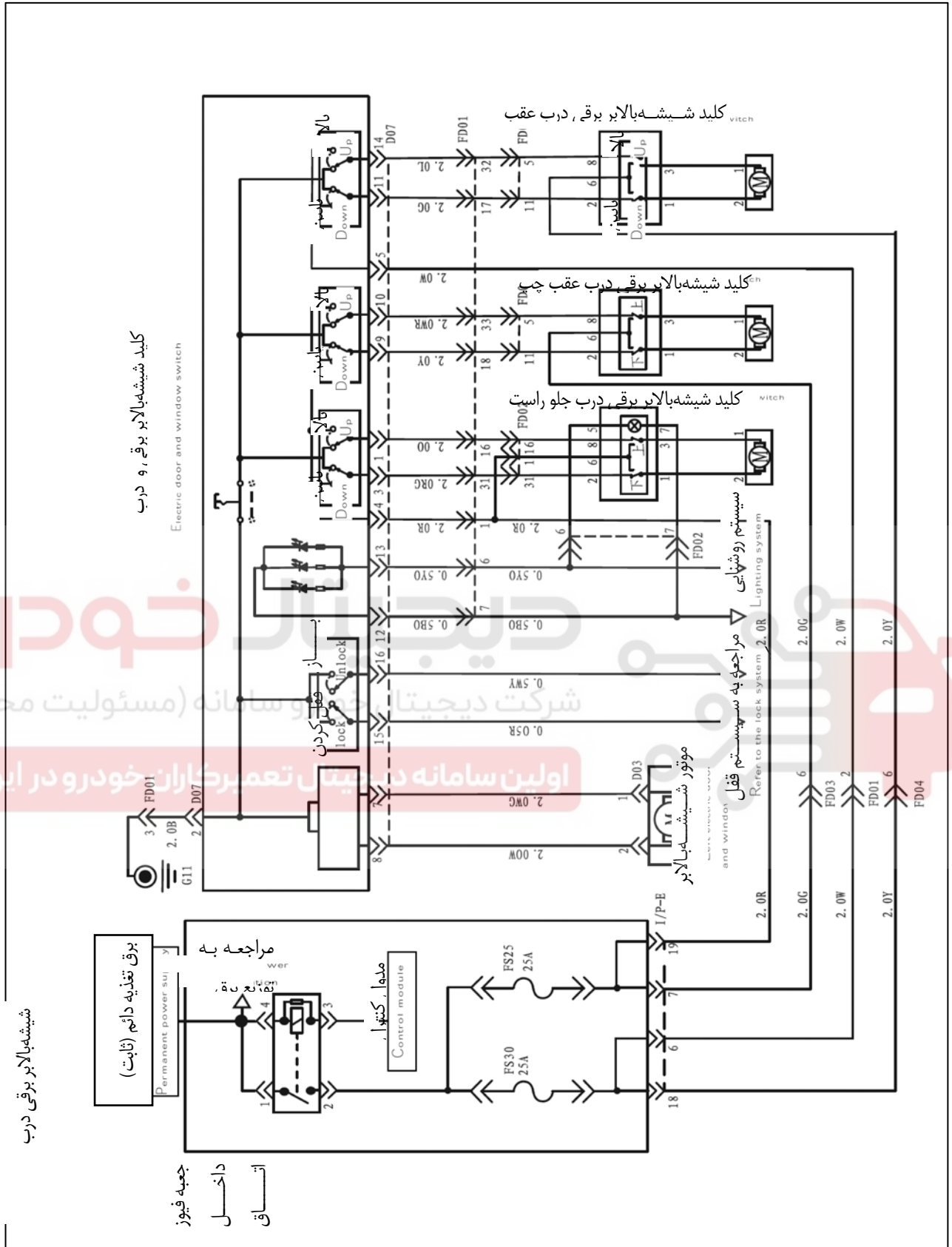


Typical Technical Data (ref)	FPG2-S FPG2-短型	FPG2-48 FPG2-长型
Average Stall Torque [N(D)mm] 平均堵转扭矩	10	12
Average no load speed [rpm] 平均空载转速	80	80
Max Stall Current [A] 最大堵转电流	24	29
Weight [g] 重量	*600/550	*610/600
L [mm] 长度	132	139
Noise specification [dB(A)] 噪音规格	Max 58dB(A), 10m, 540mm 测量距离500mm, 10m白噪声·最大58分贝	
EMC level 电磁兼容水平	level 3 (CISPR 25 / DIN ISO 7637-2) 等级 3	
Test Voltage [V] 测试电压	DC13V, without free resistor 直流13伏·不带电阻	

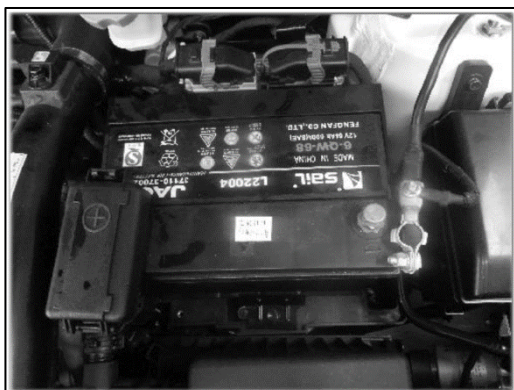


خودرو

اولین سامانه دیجیتال تعمیرکاران خودرو در ایران



تعویض کلید شیشه بالابر برقی جلو



1. پیاده کردن

(1) کابل منفی باتری را جدا نمایید.



(2) کلید شیشه بالابر برقی را با استفاده از یک پیچ گوشتی تخت از محل

خود خارج نمایید.



(3) کانکتور دسته سیم کلید شیشه بالابر برقی را جدا نمایید.



(4) کلید شیشه بالابر برقی اصلی را پیاده نمایید.

شیشه بالابر برقی - PW



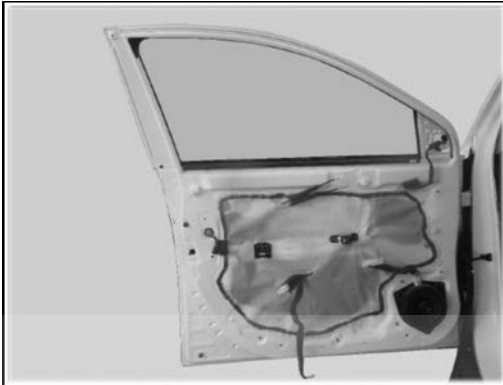
2. نصب کردن

مراحل نصب کردن عکس مراحل پیاده کردن می باشد.

توجه:

- بعد از نصب کردن کلید شیشه بالابر عملکرد آن ها را بررسی نمایید.
- در صورت وجود هر ایرادی، آن ها را دوباره نصب یا تعویض نمایید

تعویض شیشه درب جلو

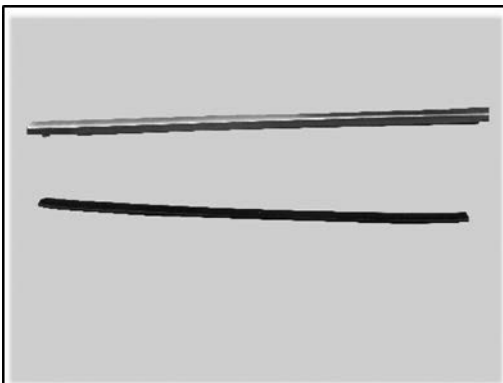


1. پیاده کردن

- (1) کابل منفی باتری را جدا نمایید.



- (1) رودری درب جلو را پیاده نمایید. (به بخش پیاده کردن بدنه مراجعه کنید.)

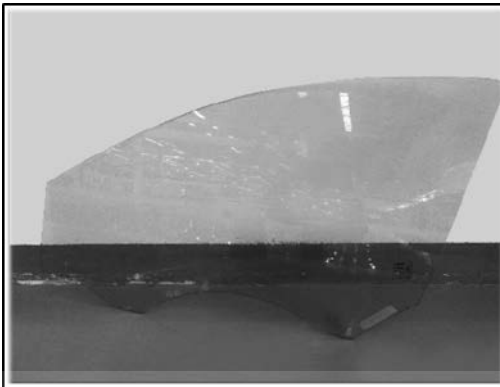


- (2) پلاستیک ضد آب درب جلو را پیاده نمایید. (به بخش پیاده کردن بدنه مراجعه کنید.)

شیشه بالابر برقی - PW



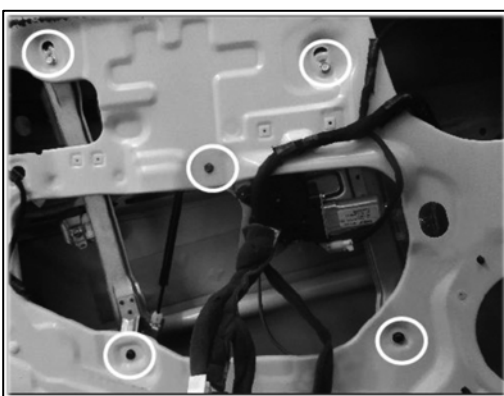
- (1) کلید شیشه بالابر برقی را نصب نمایید.
- (2) با اتصال ولتاژ باتری و بالا و پایین نمودن شیشه، آن را در موقعیت مناسب قرار دهید.
- (3) زه آبگیر شیشه را پیاده نمایید.
- (4) دو عدد پیچ اتصال بر روی ریل شیشه بالابر را باز نمایید.



- (5) شیشه را تنظیم نموده آن را پیاده نمایید.



دیجیتال خودرو
شرکت دیجیتال خودرو سامانه (مسئولیت محدود)
اولین سامانه دیجیتال تعمیرکاران خودرو در ایران



2. نصب کردن

مراحل نصب کردن عکس مراحل پیاده کردن می باشد.

تعویض شیشه بالابر درب جلو

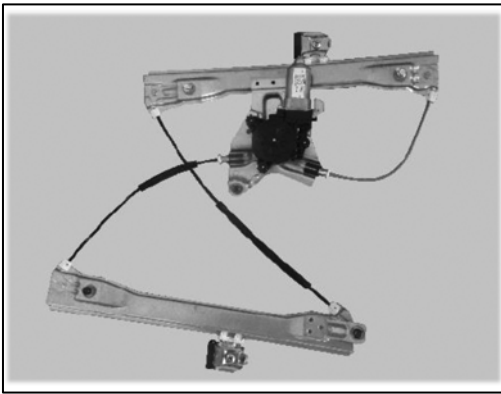
1) پیاده کردن

① شیشه درب جلو را پیاده نمایید. (به بخش "تعویض شیشه درب جلو" مراجعه کنید).

② کانکتور موتور بالابر شیشه درب جلو را جدا نمایید.



③ پنج عدد پیچ بالابر شیشه را باز نمایید.



④ مجموعه شیشه بالابر برقی را پیاده نمایید.

2) نصب کردن

مراحل نصب کردن عکس مراحل پیاده کردن می باشد.



تعویض کلید شیشه بالابر برقی درب عقب

1. پیاده کردن

1) کابل منفی باتری را جدا نمایید.

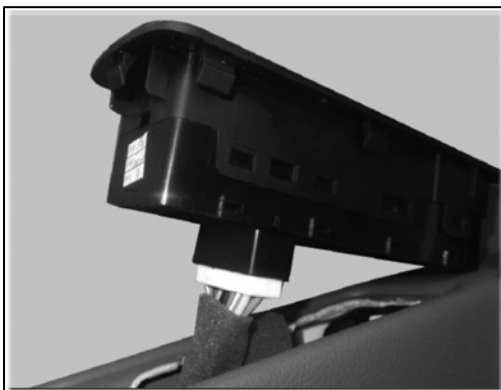
2) با استفاده از یک پیچ گوشتی دو کلید شیشه بالابر برقی را از محل خود خارج نمایید.

■ در صورت نیاز، برای جلوگیری از خرابی رودری درب، پیچ گوشتی دوسو را با پارچه بپوشانید. (مسئولیت محدود)

اولین سامانه دیجیتال تعمیرکاران خودرو در ایران



3) کانکتور دسته سیم کلید شیشه بالابر برقی را جدا نمایید.



4) کلید شیشه‌بالابر برقی را پیاده نمایید.



2. نصب کردن

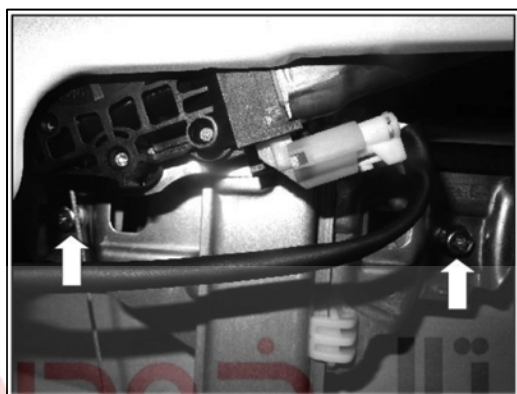
مراحل نصب عکس مراحل پیاده کردن می‌باشد.



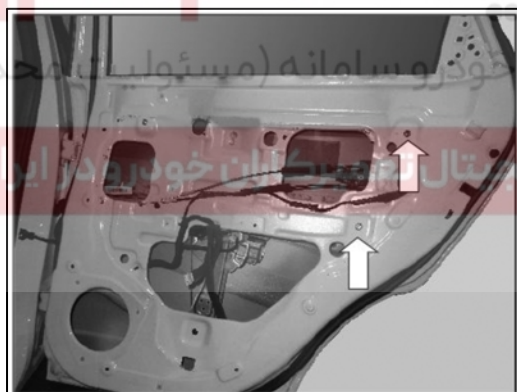


تعویض شیشه درب عقب

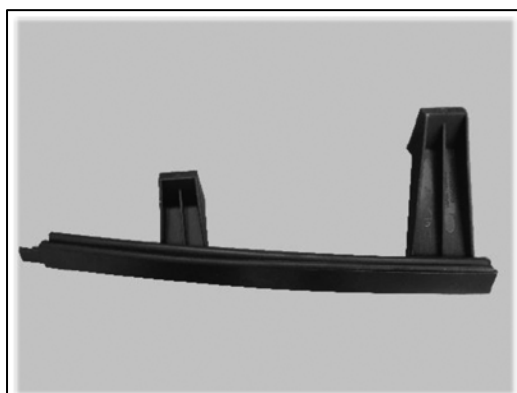
1. پیاده کردن رودری درب عقب را پیاده نمایید. (به بخش "رودری درب عقب" مراجعه کنید).
- 2) پلاستیک ضد آب بر روی درب عقب را پیاده نمایید.
- 3) زه شیشه درب عقب را پیاده نمایید



- 4) با اتصال ولتاژ باتری و بالا و پایین نمودن شیشه، آن را در موقعیت مناسب قرار دهید.
- 5) دو عدد پیچ بالابر شیشه درب عقب را باز نمایید.

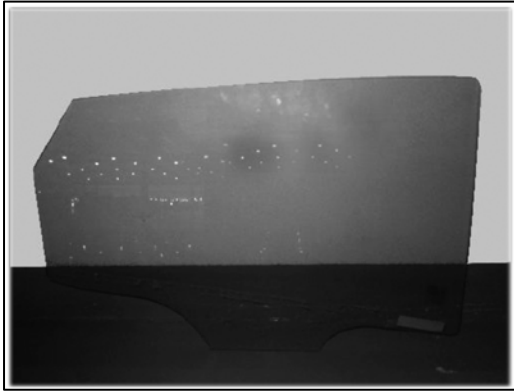


- 6) دو عدد پیچ اتصال ریل شیشه بالابر درب عقب را باز نمایید.



- 7) ریل شیشه کناری را پیاده نمایید

8) شیشه درب عقب را تنظیم نموده و آنرا پیاده نمایید.



2. نصب کردن

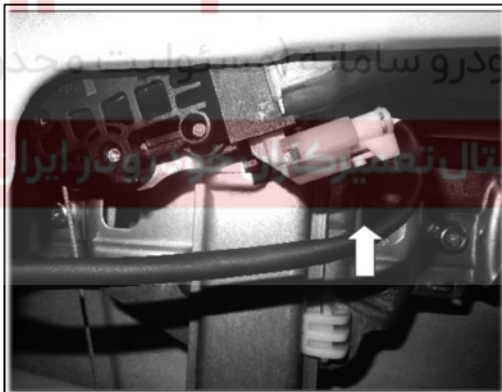
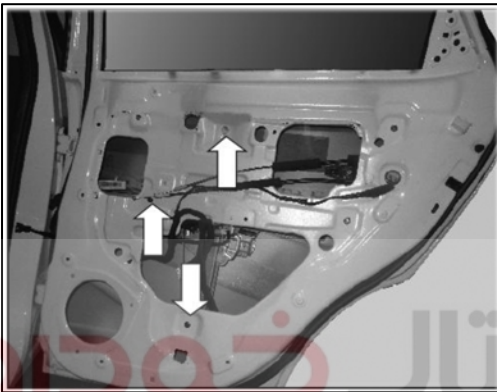
مراحل نصب کردن عکس مراحل پیاده کردن می باشد.

تعویض بالابر شیشه درب عقب

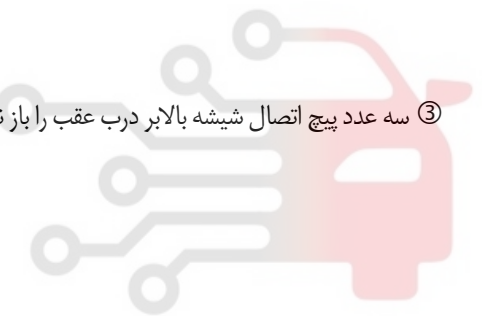
1. پیاده کردن

① شیشه درب عقب را پیاده نمایید. (به بخش "پیاده کردن شیشه درب عقب" مراجعه کنید).

② کانکتور دسته سیم شیشه بالابر درب عقب را جدا نمایید.



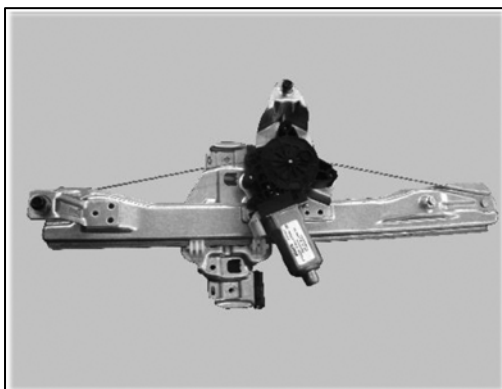
③ سه عدد پیچ اتصال شیشه بالابر درب عقب را باز نمایید



④ مجموعه شیشه بالابر درب عقب را پیاده نمایید.

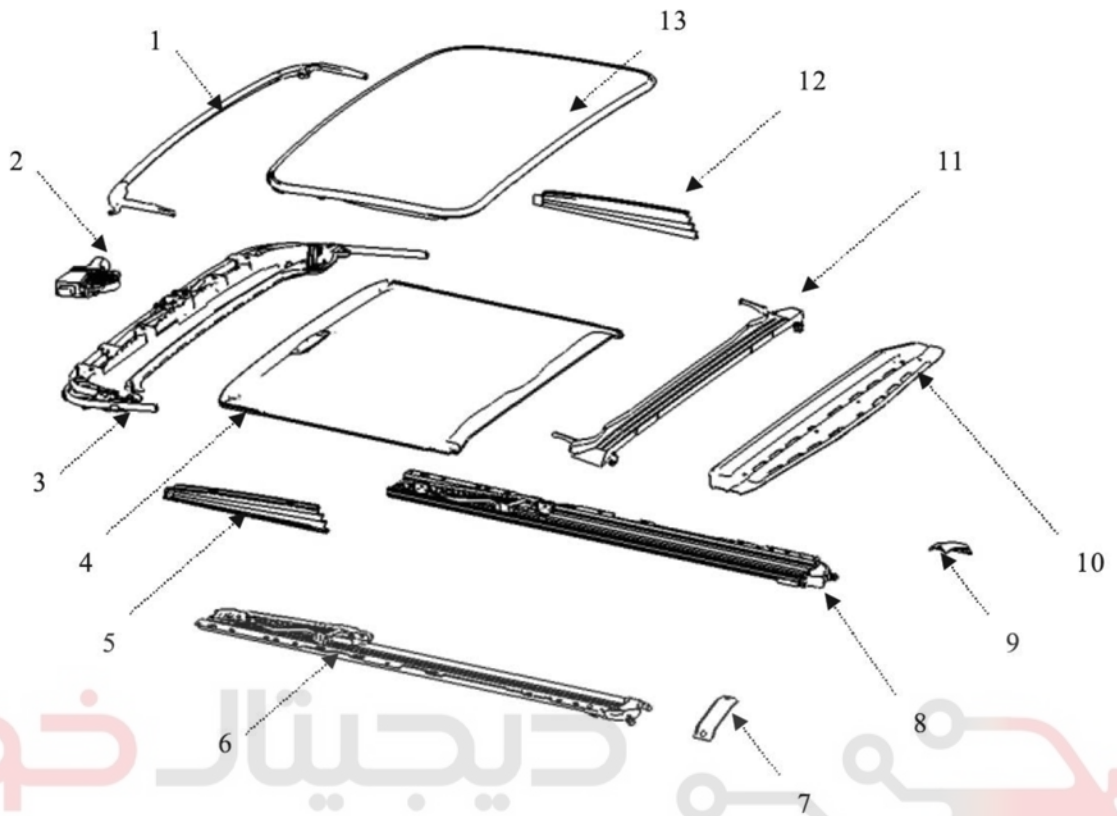
2. نصب کردن

مراحل نصب کردن عکس مراحل پیاده کردن می باشد.



سانروف برقی (SR)

اجزا سانروف برقی



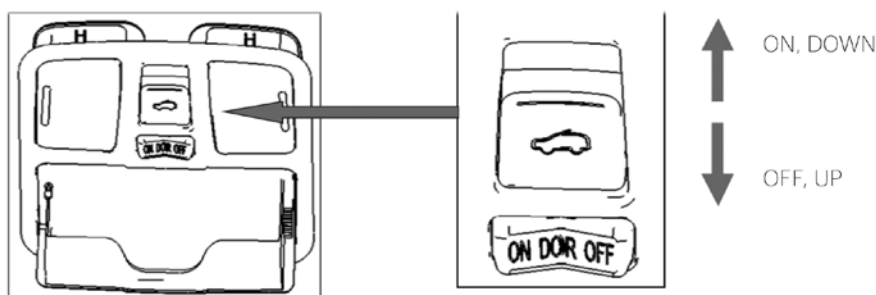
دیجیتال خودرو
شرکت دیجیتال خودرو سامانه (مسئولیت محدود)

اولین سامانه دیجیتال خودرو سازان خودرو در ایران

1. بادگیر	7. پایه نگهدارنده عقب چپ
2. مجموعه موتور سانروف	8. مجموعه ریل راست
3. تیرک افقی جلو	9. پایه نگهدارنده عقب راست
4. مجموعه آفتابگیر	10. تیرک افقی وسط
5. نوار ریل بغل چپ	11. کانال تخلیه
6. مجموعه ریل چپ	12. نوار ریل بغل راست
	13. شیشه

عملکرد سانروف برقی

در صورت قرار دادن سوئیچ خودرو در موقعیت روشن (ON)، با استفاده از کلید سانروف چراغ سقف جلو را روشن یا خاموش و یا سانروف را باز و بسته کنید.



موقعیت‌های عملکرد برقی و روش‌های عملی

موقعیت	روش عملی	شرح روش عملی
موقعیت عملکردی قبل از آماده سازی	دستی	در صورتیکه سانروف مجهز به اطلاعات موقعیت سانروف نباشد، فقط با عملکرد کلید بوسیله دست حرکت می‌کند و در موقعیت full OFF متوقف نمی‌شود.
OFF	اتصال نقطه‌ای	کلید را به مدت یک لحظه به اندازه 300ms در موقعیت ON نگه دارید. سانروف حتی در صورت غیرفعال بودن کلید باز هم حرکت می‌کند (در صورت قرار داشتن کلید در موقعیت OFF در مدت 300ms حرکت سانروف متوقف می‌گردد)
ON	دستی	فقط در صورت عملکرد کلید حرکت می‌کند.
UP	اتصال نقطه‌ای	کلید را به مدت یک لحظه به اندازه 300ms در موقعیت ON نگه دارید. سانروف حتی در صورت غیرفعال بودن کلید باز هم حرکت می‌کند. (در صورت قرار داشتن کلید در موقعیت OFF در مدت 300ms حرکت سانروف متوقف می‌گردد)
DOWN	دستی	فقط در صورت عملکرد کلید حرکت می‌کند.

توجه:

در صورتیکه خودرو مجهز به اطلاعات موقعیت سانروف نباشد، شرایط زیر بوجود می‌آید و لازم است که موقعیت سانروف مجدد تنظیم (Reset) شود.

1. در صورت قرار داشتن سانروف در موقعیت صحیح، حرکت شیشه سانروف متوقف نمی‌گردد.

2. سانروف دارای حرکت اتوماتیک نمی‌باشد.

3. غیرفعال شدن حرکت به سمت عقب و حرکت ضد قفل سانروف

> آماده سازی روش دستی <

① کلید در موقعیت OFF / DOWN یا کلید در موقعیت ON

② در صورت قرار داشتن کلید در موقعیت OFF و تشخیص موتور سانروف جهت توقف حرکت سانروف موقعیت سانروف را تنظیم کنید، یعنی موقعیت قفل و بسته شدن کامل سانروف.

③ در صورت قرار داشتن سانروف در موقعیت بسته شدن کامل، Auto Up فعال می‌گردد.

④ در صورت بسته شدن کامل و توقف حرکت سانروف، موقعیت آماده سازی انجام می‌گردد.

[نکته] حین انجام آماده سازی (① ~ ④)، عملکرد کلید در موقعیت ON می‌باشد.

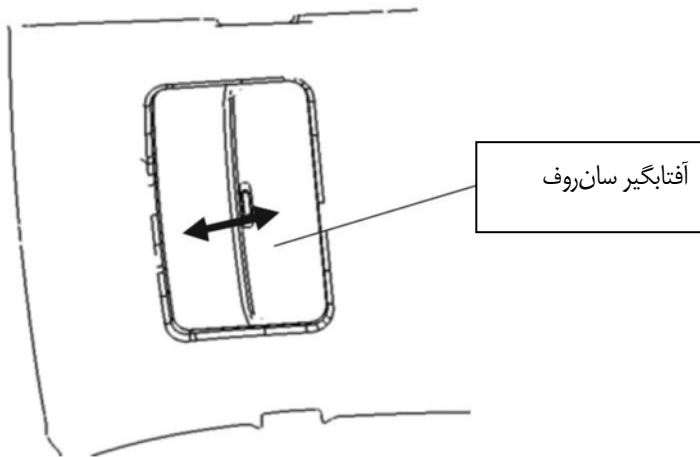
عملکرد کلید در موقعیت OFF، عملکرد سانروف از مرحله ① مجدد شروع می‌شود.

توجه:

- در صورت قرار داشتن بازو یا هر قسمت از بدن در مسیر حرکت سانروف، سانروف را با دست نبنیدید.
- در صورت باز بودن سانروف، سر یا دست خود را خارج از خودرو قرار ندهید، زیرا حین رانندگی ممکن است دست یا بازوی شما به مانعی برخورد نماید و باعث صدمات جسمی و یا حتی مرگ شود. حین حرکت خودرو به سرنشینان خودرو اجازه ایستادن یا قرار دادن هر چیزی را خارج از سانروف ندهید.
- در فصل سرد (زمستان)، در صورت پوشیده شدن سانروف از برف یا یخ، آن را باز نکنید.
- سانروف را از گرد و غبار تمیز کنید، زیرا ممکن است گرد و غبار و آلودگی روی ریل راهنمای سانروف انباشته شود.
- پس از شستشوی خودرو یا بارش باران، قبل از باز کردن سانروف جهت جلوگیری از نفوذ آب، سقف خودرو را از وجود آب باقیمانده تمیز کنید، در غیر اینصورت باعث زنگ زدگی و آسیب دیدگی پوشش داخلی سقف می‌شود.

آفتابگیر سانروف

آفتابگیر سانروف را بوسیله دست باز و بسته کنید.
در صورت باز شدن شیشه سانروف، آفتابگیر بطور خودکار باز و سپس با دست بسته می شود.



توجه:

در صورت آسیب دیدگی آفتابگیر، نمی توان آن را به بالا فشار یا حتی خم نمود.

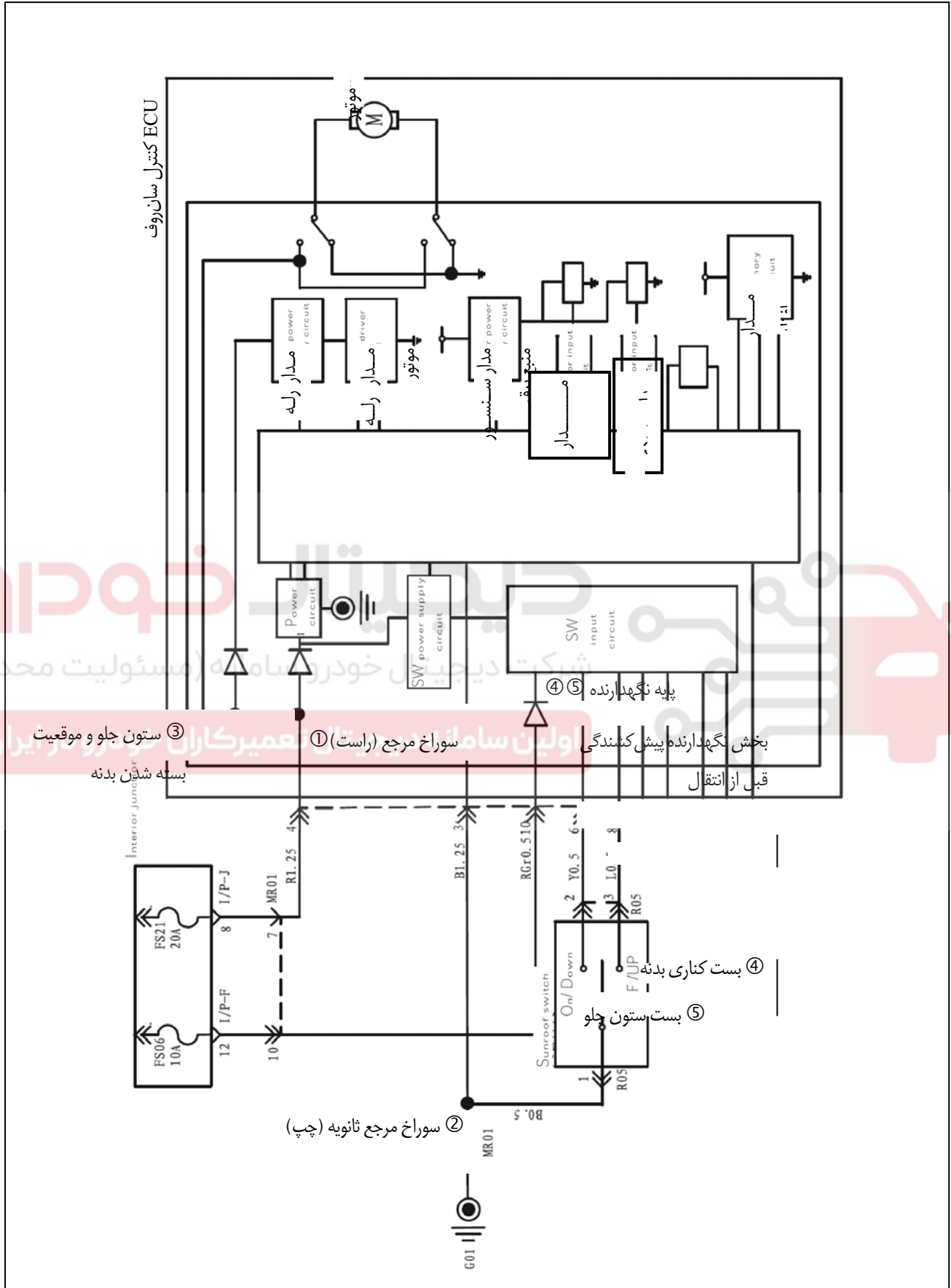
دیجیتال خودرو

شرکت دیجیتال خودرو سامانه (مسئولیت محدود)

اولین سامانه دیجیتال تعمیرکاران خودرو در ایران



دیاگرام مدار سانروف برقی



گشتاور سفت کردن: $4N.m \pm 0.5N.m$

④ روش نصب عکس مراحل پیاده کردن است.

توجه:

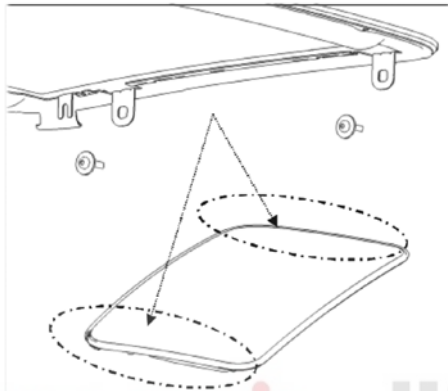
- جهت بستن و باز کردن قطعات، حداقل از کمک دو نفر استفاده نمایید.
- حین جدا کردن قطعات و جلوگیری از خراشیدگی دستان خود و حفاظت از آنها، از دستکش استفاده نمایید.
- از خمیدگی، پیچ خوردگی و مسدود نبودن لوله تخلیه مطمئن شوید.
- قبل از اتصال لوله تخلیه به سانروف، بست لوله را منطبق و نصب کنید و از همپوشانی لوله با سانروف به اندازه بیشتر یا مساوی 15mm جهت اتصال مطمئن شوید.

سوار و پیاده کردن شیشه

- ① نوار ریل بغل راست و چپ را پیاده کنید.
- ② پیچ‌های نگهدارنده شیشه را باز کنید.
- ③ برای پیاده کردن شیشه آن را بالا آورید.
- ④ روش نصب عکس مراحل پیاده کردن است.

توجه:

- جهت بستن و باز کردن قطعات حداقل از کمک دو نفر استفاده نمایید.
- جهت بستن و باز کردن قطعات برای حفاظت از دستان خود از دستکش استفاده نمائید.



دیجیتال خودرو
شرکت دیجیتال خودرو سامانه (مسئولیت محدود)

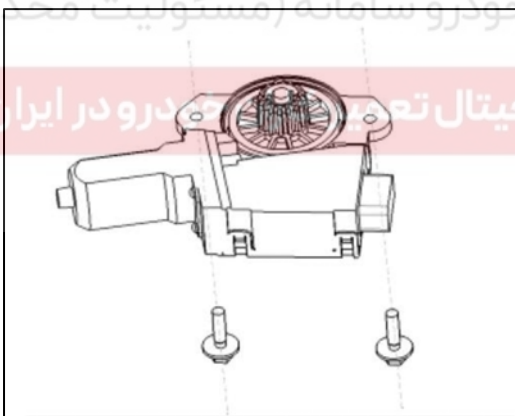


سوار و پیاده کردن موتور (موتور شیشه بالابر برقی)

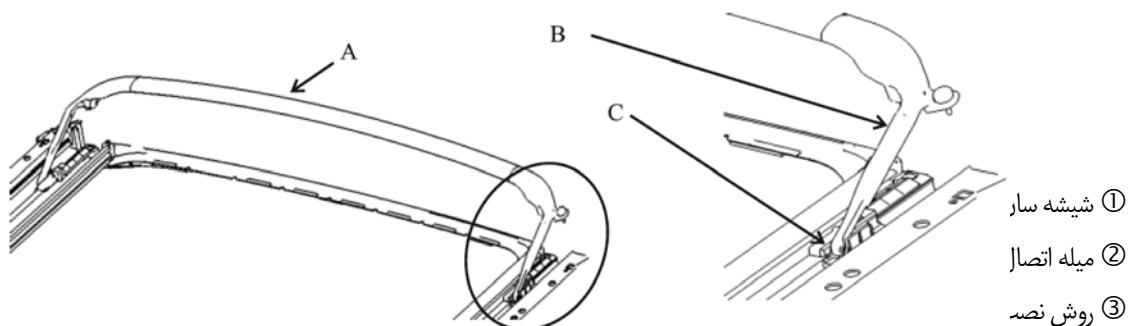
- ① مازول چراغ سقف جلو را پیاده کنید.
- ② کانکتور موتور را جدا کنید.
- ③ پیچ‌ها را باز کرده و موتور را پیاده کنید.
- ④ روش نصب، عکس مراحل پیاده کردن است.

توجه:

قبل از پیاده کردن موتور، از بسته بودن شیشه مطمئن شوید.



سوار و پیاده کردن بادگیر



- ① شیشه سار
- ② میله اتصال
- ③ روش نصب